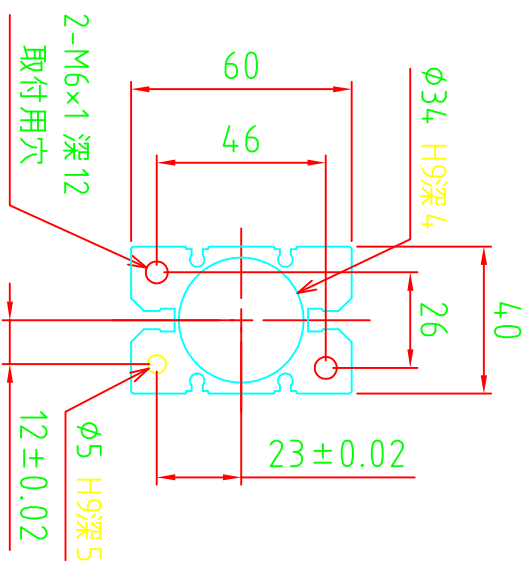


MBH-32

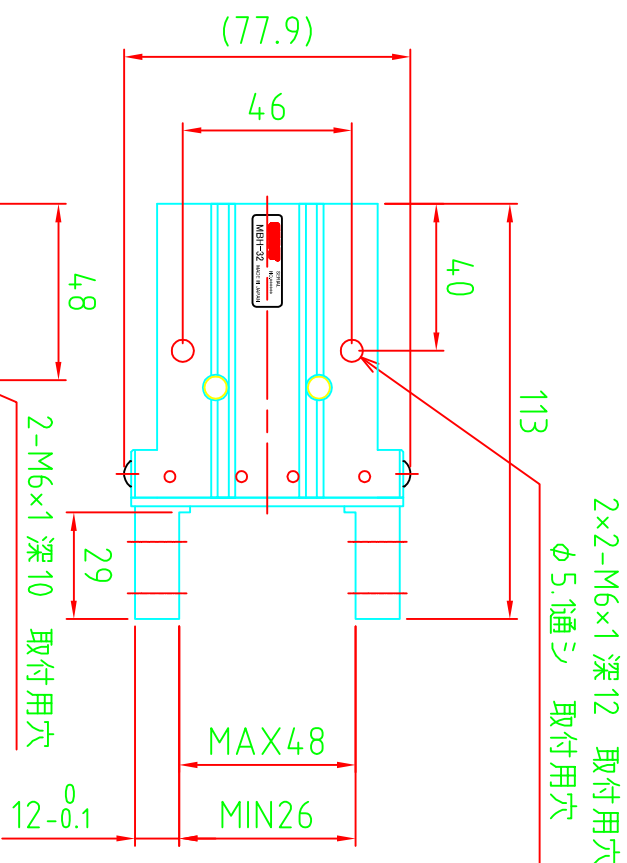
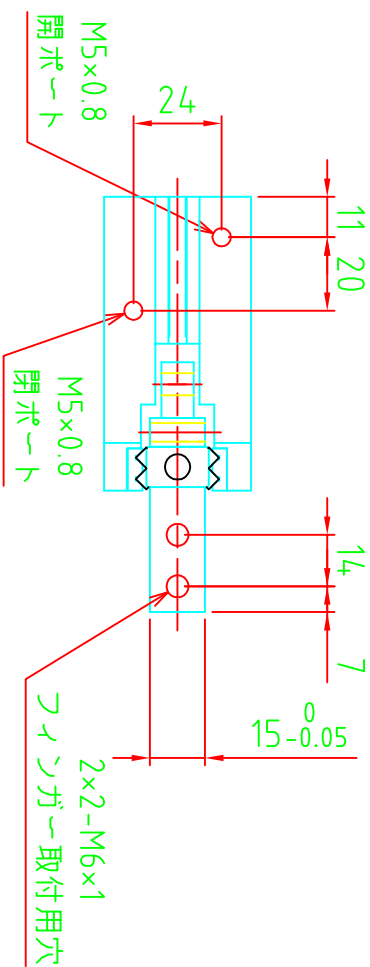
仕様表

使用流体	空気
使用圧力	0.2~0.5MPa
周囲温度	5~60℃
繰り返し精度	±0.01mm
給油	無給油
作動方式	複動形

開閉ストローク	22mm
配管接続口径	M5
質量	1050g
最適把持力	100N~300N



外形寸法図



部品名	材質	表面処理
ボディ	A6063	赤アルマイト
マスタージョウ	SK-5	真空焼入れ