

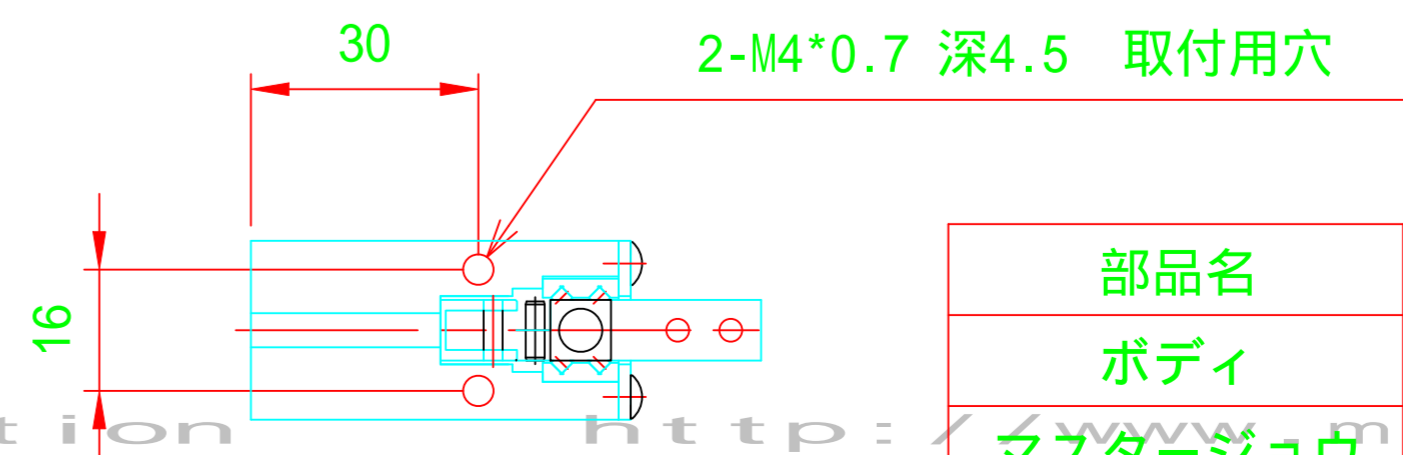
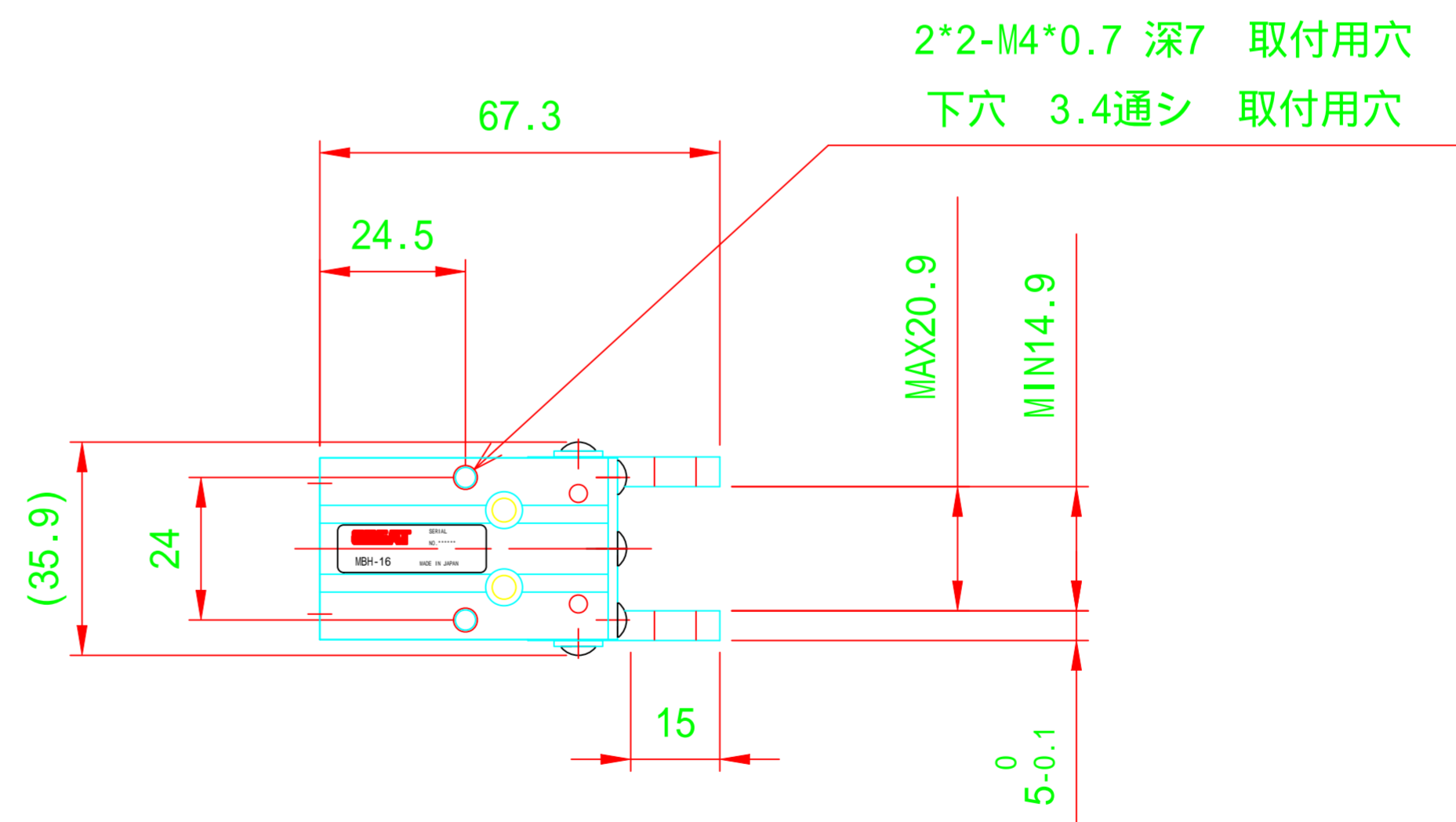
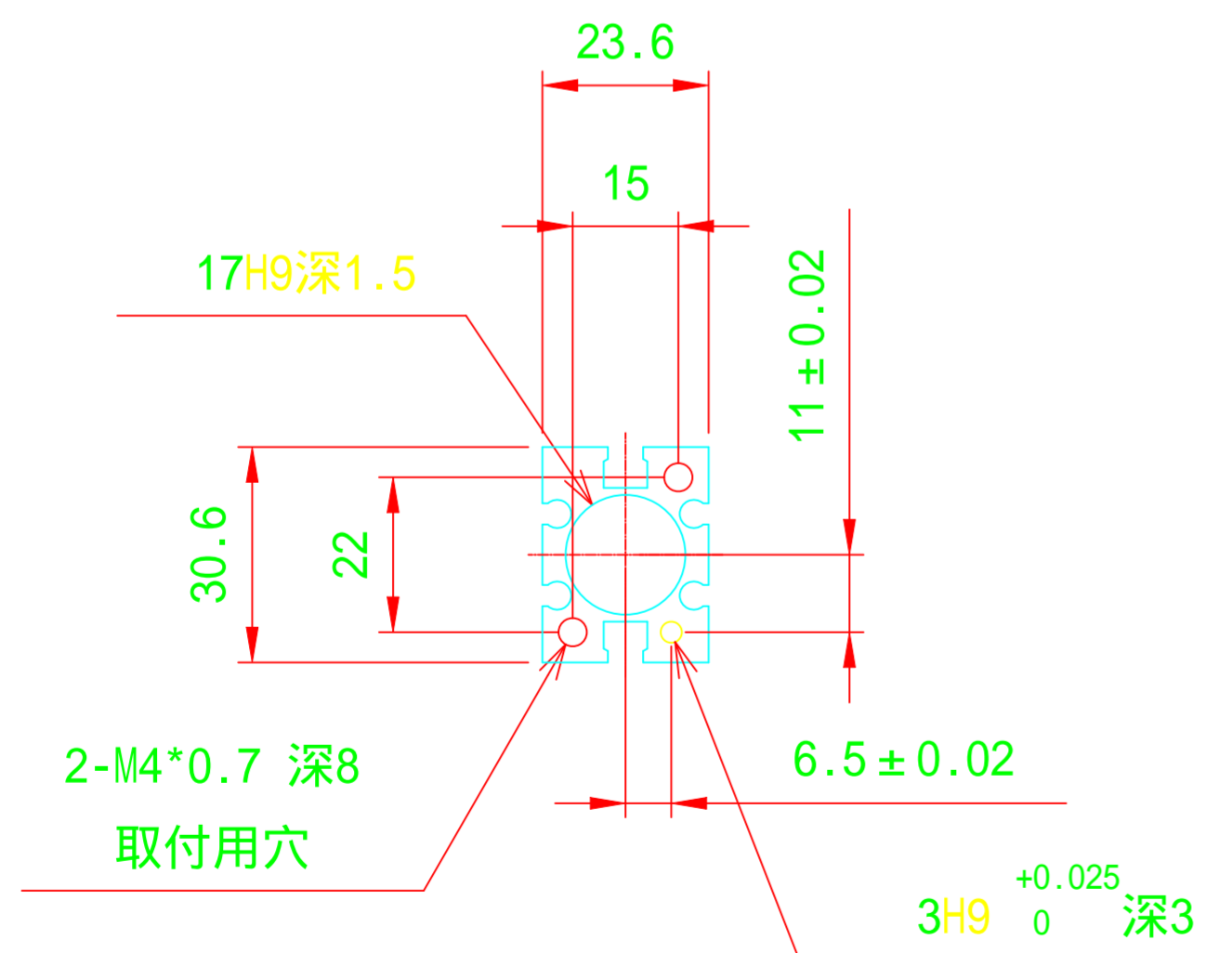
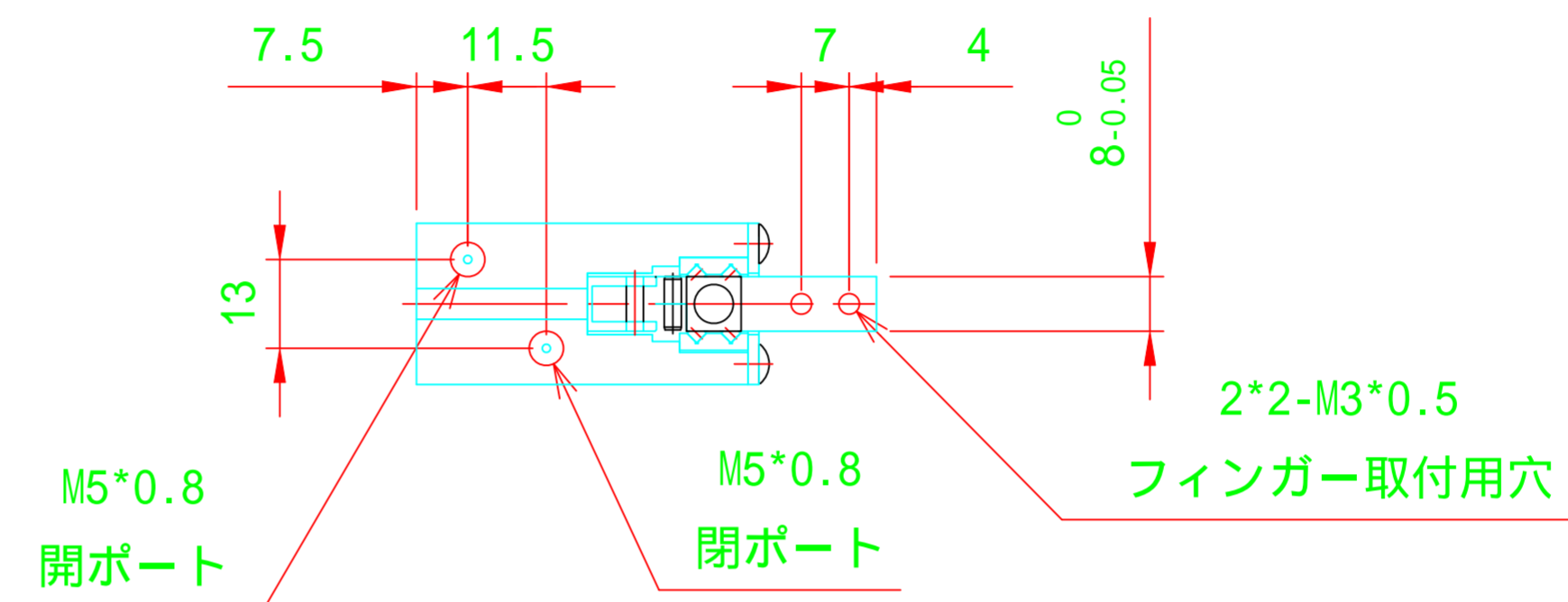
MBH - 1 6

仕様表

使用流体	空気
使用圧力	0.2 ~ 0.5 MPa
周囲温度	5 ~ 60
繰返し精度	± 0.01 mm
給油	無給油
作動方式	複動形

開閉ストローク	6 mm
配管接続口径	M5
質量	100 g
最適把持力	30 N ~ 80 N

外形寸法図



部品名	材質	表面処理
ボディ	A6063	赤アルマイト
マスタージョウ	SK-5	真空焼入れ